

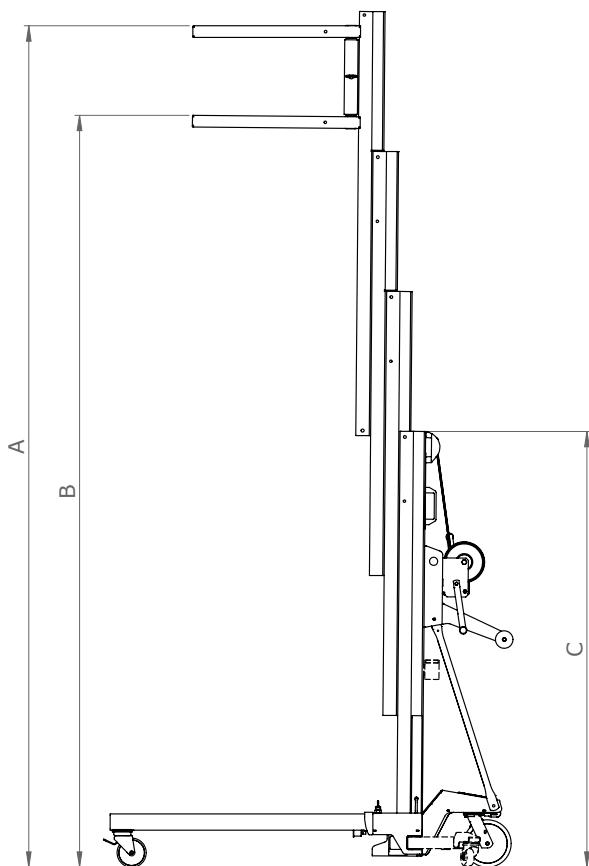
## Specificaties Alp Lift montageliften

Type	Hefcapaciteit										Eigen gewicht I KG
	KG	A	B	C	D	E	F	G	H		
<b>S 280</b>	150	280	242	165	54	120	70	-	46	50	58
<b>S 400</b>	150	400	362	165	54	120	70	-	46	50	73
<b>M 395</b>	250	395	356	160	77	150	77	-	65	55	127
<b>M 476</b>	250	476	437	187	77	150	77	-	65	55	135
<b>M 512</b>	250	512	473	160	83	150	77	-	65	55	144
<b>L 395/LE 395</b>	350	395	356	160	77	159	77	-	65	55	136
<b>L 476/LE 476</b>	350	476	437	187	77	159	77	-	65	55	143
<b>L 512/LE 512</b>	350	512	473	160	83	176	77	-	65	55	153
<b>L 575/LE 575</b>	350	575	536	220	77	176	77	-	65	55	164
<b>L 620/LE 620</b>	350	620	581	187	83	176	77	190	65	55	174
<b>L 752/LE 752</b>	300	752	713	220	83	188	77	190	65	55	188
<b>XL 400</b>	650	404	355	180	78	141	79	201	39	56	183

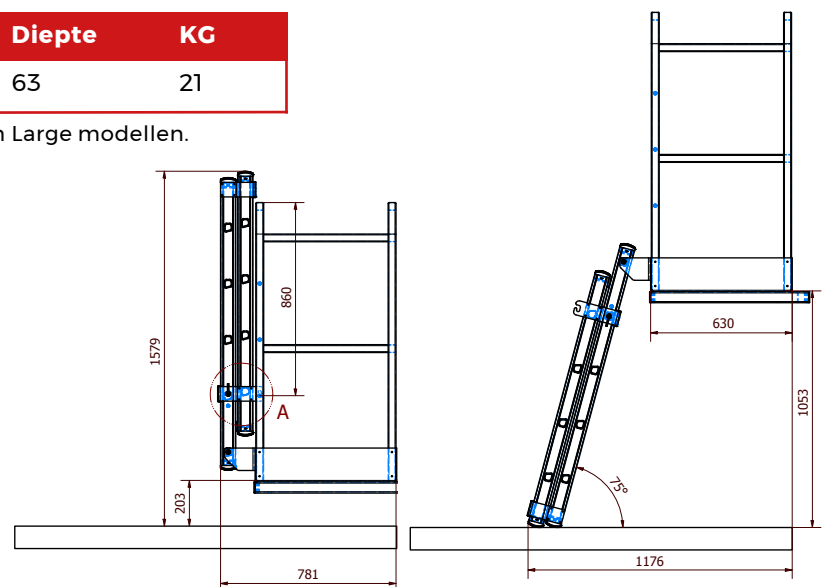
De afmetingen zijn aangeduid in centimeters tenzij anders aangegeven.

Type	Hoogte	Breedte	Diepte	KG
<b>WERKPLATFORM</b>	157	66	63	21

Het losse werkplatform is geschikt voor alle Medium en Large modellen.



Illustratie montagelift



Illustratie werkplatform

