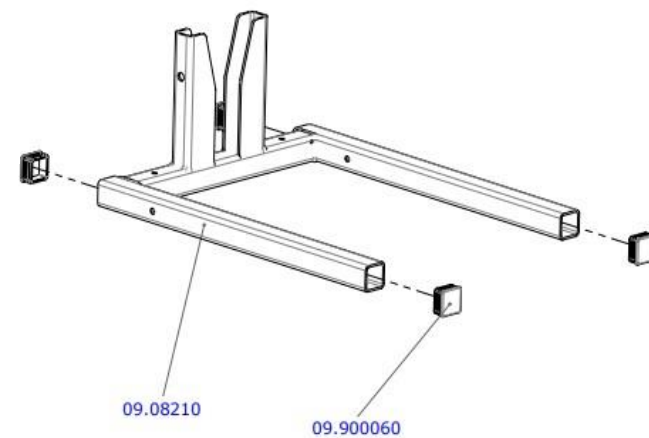


BASIS LARGE SERIE 350 KG (L395 / L476 / L512 / L575 / L620 / L752)



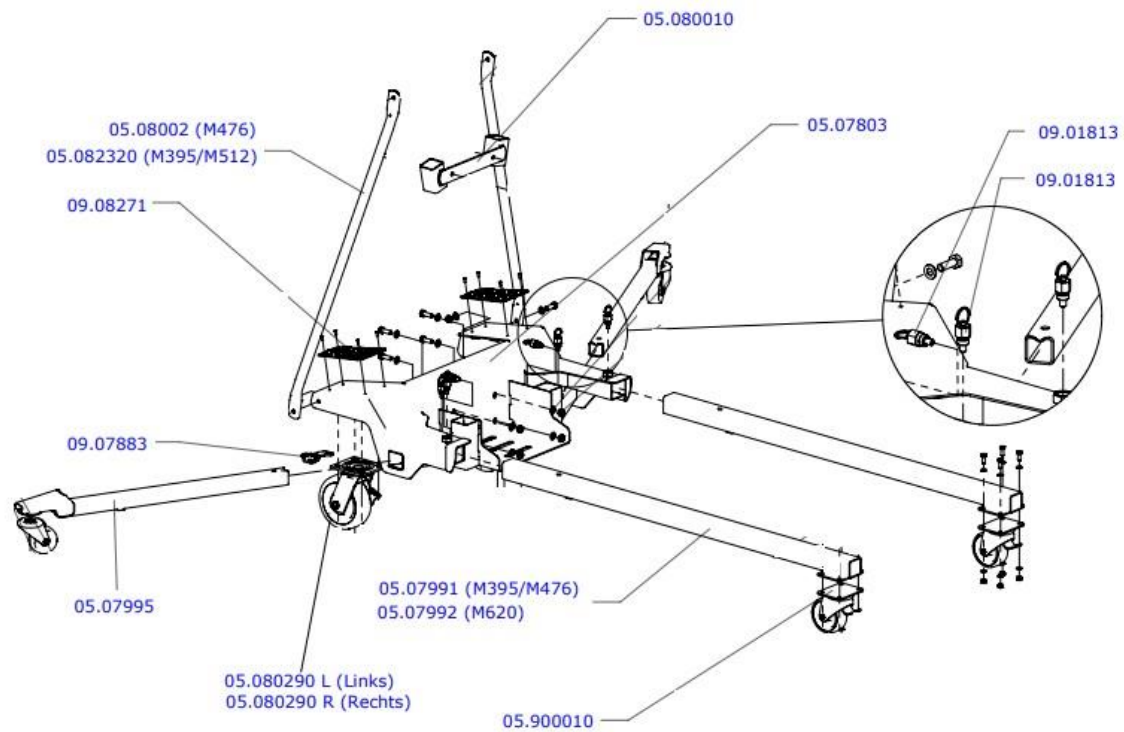
NR	OMSCHRIJVING	DESCRIPTION	BEZEICHNUNG	DESCRIPTION
09.08253	Schoor L 395/L 512	Strut L 395/L 512	Strebe L 395/L 512	Entretoise L 395/L512
09.08003	Schoor L 476/L 575/L 620/L 752/XL 400	Strut L 476/L 575/L 620/L 752/XL 400	Strebe L 476/L 575/L 620/L 752/XL 400	Entretoise L 476/L 575/L 620/L 752/XL 400
09.08271	Voetgrip Large en Medium	Foot grip Large and Medium	Fußgriff Large und Medium	Prise de pied Large et Medium
09.07883	Vergrendeling set zwenkwiel L en M serie	Locking set swivel castor L and M series	Feststellset Lenkrolle L und M serie	Jeu de blocage roulette pivotante L et M
09.081040	Zijsteunhouder Large serie	Side support holder Large serie	Seitenstützenhalter Large serie	Support de support latéral Large série
09.081050	Zijsteun met wiel Large serie	Side support with wheel Large serie	Seitenstütze mit Rad Large serie	Support latéral avec roue Large série
09.08031R	Zwenkwiel groot achter Large Rechts	Swivel wheel large rear Large Right	Schwenkrad groß hinten Large rechts	Grande Roue pivotante arrière Large droite
09.08031L	Zwenkwiel groot achter Large Links	Swivel wheel large rear Large left	Schwenkrad groß hinten Large links	Grande Roue pivotante arrière Large gauche
09.082540	Voorpoot L395 en L476	Front leg L395 L476	Vorderbein L395 und L476	Pied avant L395 et L476
09.079930	Voorpoot L575 en L620	Front leg L755 L620	Vorderbein L575 und L620	Pied avant L575 et L620
09.079940	Voorpoot L752	Front leg L752	Vorderbein L752	Pied avant L752
09.079932	Voorpoot L575 en L 620 met looprol	Front leg L575 and L620 with roller	Vorderbein L575 und L620 mit Rolle	Pied avant L575 et L620 avec rouleau
09.07994	Voorpoot L 752 met looprol	Front leg L752 with roller	Vorderbein L752 mit Rolle	Pied avant L752 avec rouleau
09.900020	Zwenkwiel Large voor	Swivel castor Large front	Schwenkrad Large Front	Roue pivotante Large avant
09.07804	Basis 350 kg. Large liften	Basic 350 kg Large lifts	Basic 350 kg. Large Auzüge	Socle 350 kg. Large ascenseurs
09.08314	Lockpin Large serie met hendel	Lockpin Large series with lever	Sicherungsstift Large serie mit Hebel	Lockpin Large serie avec levier
09.01813	Lockpin	Lockpin	Sicherungsstift	Lockpin
09.079130	Wagen L en M	Toolholder L en M	Wagen L und M	Voiture L et M
09.08210	Vork L en M	Fork L and M	Gabel L und M	Fourche L et M
09.900060	Dop voor vork L en M	Cap for fork L and M	Kappe für Gabel L und M	Bouchon pour fourche L et M
09.08130	Borgpen Vork L en M	Locking pin fork L and M	Locking pin fork L und M	Goupille de verrouillage fourche L et M

+31(0)30-662 11 66

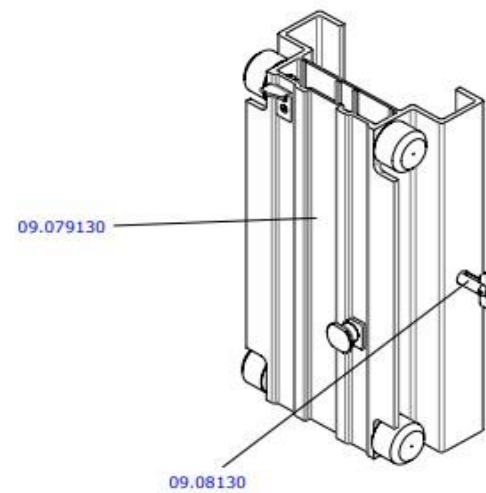
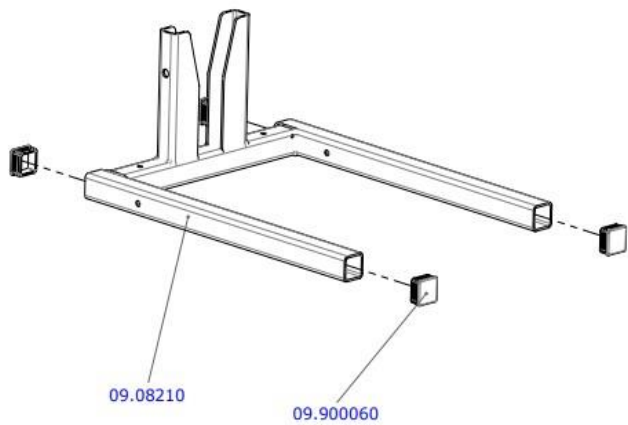
parts@alplift.com

www.alplift.com





BASIS MEDIUM SERIE 250 KG. (M395 / M476 / M512)



NR	OMSCHRIJVING	DESCRIPTION	BEZEICHNUNG	DESCRIPTION
09.07883	Vergrendeling set zwenkwiel L en M serie	Locking set swivel castor L and M series	Feststellset Lenkrolle L und M serie	Jeu de blocage roulette pivotante L et M
09.01813	Lockpin	Lockpin	Lockpin	Lockpin
05.08002	Schoor M476	Strut M476	Strebe M476	Entretoise M476
05.082320	Schoor M395 / M512	Strut M395 / M512	Strebe M395 / M512	Entretoise M395 / M512
05.07995	Zijsteun met wiel Medium serie	Side support with wheel Medium serie	Seitenstütze mit Rad Medium serie	Support latéral avec roue Medium série
05.080010	Zijsteunhouder Medium serie	Side support holder Medium serie	Seitenstützenhalter Medium serie	Support de support latéral Medium série
05.07803	Basis 250 kg Medium serie	Basic 250 kg Medium serie	Basic 250 kg. Medium serie	Socle 250 kg. Medium série
05.900010	Zwenkwiel Medium voor	Swivel castor Medium front	Schwenkrad Medium Front	Roue pivotante Medium avant
05.07992	Voorpoot M512	Front leg M512	Vorderbein M512	Pied avant M512
05.07991	Voorpoot M395 / M476	Front leg M395 / M476	Vorderbein M395 / M476	Pied avant M395 / M476
05.080290 R	Zwenkwiel groot achter Medium Rechts	Swivel wheel large rear Medium Right	Schwenkrad groß hinten Large rechts	Grande Roue pivotante arrière Large droite
05.080290 L	Zwenkwiel groot achter Medium Links	Swivel wheel large rear Medium left	Schwenkrad groß hinten Large links	Grande Roue pivotante arrière Large gauche
09.079130	Wagen L en M	Toolholder L en M	Wagen L und M	Voiture L et M
09.08210	Vork L en M	Fork L and M	Gabel L und M	Fourche L et M
09.900060	Dop voor vork L en M	Cap for fork L and M	Kappe für Gabel L und M	Bouchon pour fourche L et M
09.08130	Borgpen Vork L en M	Locking pin fork L and M	Sicherungsstift für Gabel L und M	Goupille de blocage pour fourche L et M

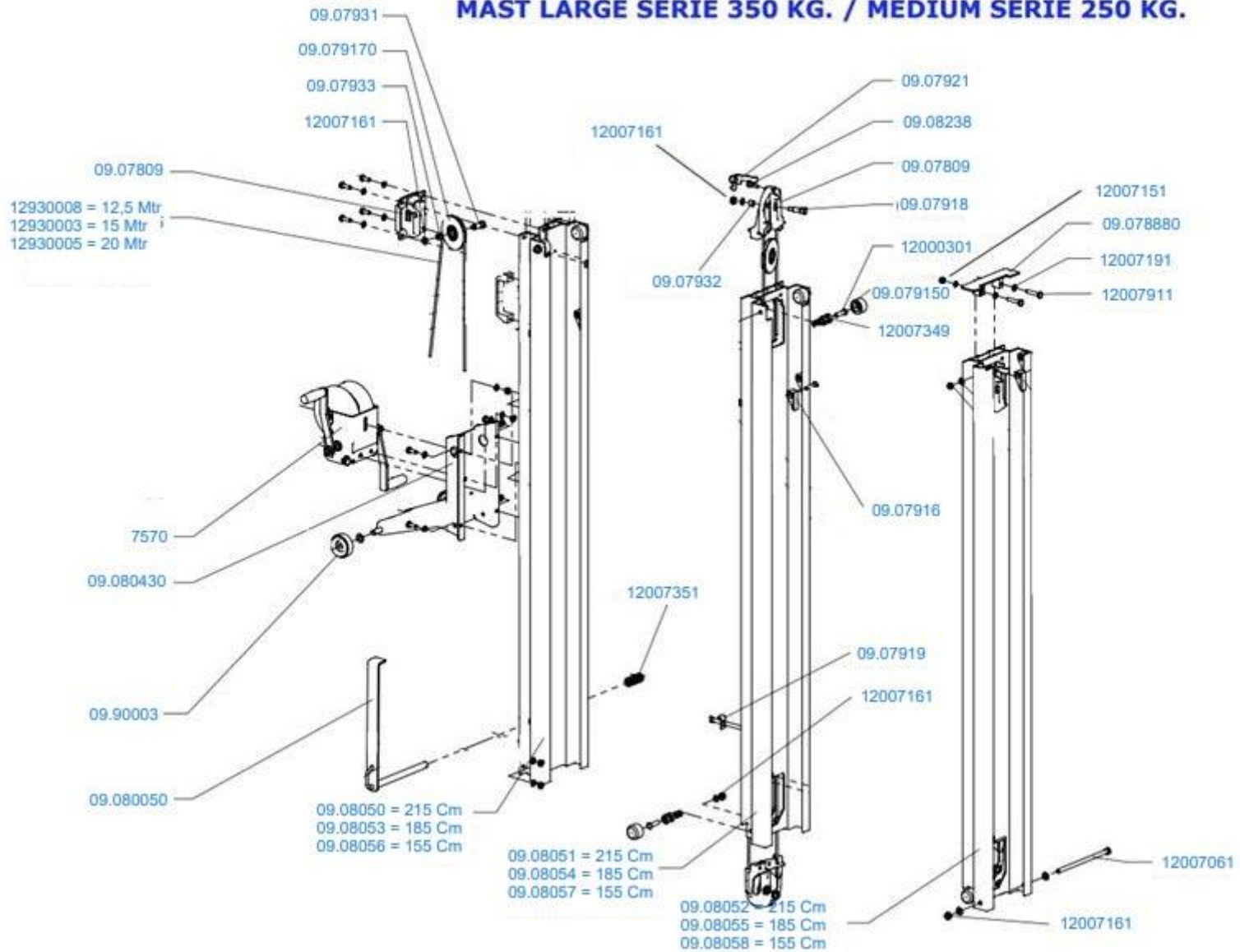
+31(0)30-662 11 66

parts@alplift.com

www.alplift.com



MAST LARGE SERIE 350 KG. / MEDIUM SERIE 250 KG.



NR	OMSCHRIJVING	DESCRIPTION	BEZEICHNUNG	DESCRIPTION
09.07809	Gietstuk fixed pulleyhouder L en M	Casting fixed pulley holder L and M	Rollenhalter L und M aus Gusseisen	Support de poulie fixe coulée L et M
12930008	Staalkabel L(M) 395/L(M) 476 12.5 Mtr	Steel cable L(M) 395/L(M) 476 12.5 Mtr	Stahlseil L(M) 395/L(M) 476 12.5 Mtr	Câble acier L(M) 395/L(M) 476 12.5 Mtr
12930003	Staalkabel L(M) 512/L(M) 575/L 620 15 Mtr	Steel cable L(M) 512/L(M) 575/L 620 15 Mtr	Stahlseil L(M) 512/L(M) 575/L 620 15 Mtr	Câble acier L(M) 512/L(M) 575/L 620 15 Mtr
12930005	Staalkabel L 752 20 Mtr	Steel cable L 752 20 Mtr	Stahlseil L 752 20 Mtr	Câble acier L 752 20 Mtr
7570	Geluidsarme lier KX-1550	Low noise winch KX-1550	Geräuscharme Winde KX-1550	Treuil silencieux KX-1550
09.080430	Laadrolbeugel	Loading roll bar	Ladebügel	Arceau de Chargement
09.90003	Wiel laadrolbeugel LM/M/L	Wheel loading roll bar LM/M/L	Rad für ladebügel LM/M/L	Rol bar de chargement des roues LM/M/L
09.080050	Mastborging L en M	Mast lock L and M	Mastsicherung L und M	Fixation du mât L et M
09.07931	As voor fixed pulley	Axle for fixed pulley	Achse für feste Riemenscheibe	Axe pour poulie fixe
09.079170	Pulley met lager L en M	Pulley with bearing L en M	Riemenscheibe mit Lager L und M	Poulie avec roulement L et M
09.07933	Bus voor as fixed pulley	Bush for axle fixed pulley	Buchse für wellenfeste Riemenscheiben	Douille pour arbre poulie fixe
12007161	Zelfborgende moer M12 DIN 985	Self-locking nut M12 DIN 985	Selbstsichernde Mutter M12 DIN 985	Écrou autobloquant M12 DIN 985
09.08050	Mastelement fixed 2150 mm L 575 / L 752	Mast element fixed 2150 mm L 575 / L 752	Mastelement fixiert 2150 mm L575/L752	Élément de mât fixe 2150 mm L575/L752
09.08051	Mastelement middel 2150 mm L 575 / L 752	Mast element middle 2150 mm L 575 / L 752	Mastelement mittel 2150 mm L575/L752	Élément de mât moyen 2150 mm L575/L752
09.08052	Mastelement front 2150 mm L 575 / L 752	Mast element front 2150 mm L 575 / L 752	Mastelement vorne 2150 mm L575/L752	Élément de mât devant 2150 mm L575/L752
09.08053	Mastelement fixed 1850 mm L 476 / L 620	Mast element fixed 1850 mm L 476 / L 620	Mastelement fixiert 1850 mm L476/L620	Élément de mât moyen 1850 mm L476/L620
09.08054	Mastelement middel 1850 mm L 476 / L 620	Mast element middle 1850 mm L 476 / L 620	Mastelement mittel 1850 mm L476/L620	Élément de mât devant 1850 mm L476/L620
09.08055	Mastelement front 1850 mm L 476 / L 620	Mast element front 1850 mm L 476 / L 620	Mastelement vorne 1850 mm L476/L620	Élément de mât fixe 1850 mm L476/L620
09.08056	Mastelement fixed 1550 mm L 395	Mast element fixed 1550 mm L 395	Mastelement fixiert 1550 mm L395	Élément de mât fixe 1550 mm L395
09.08057	Mastelement middel 1550 mm L 395	Mast element middle 1550 mm L 395	Mastelement mittel 1550 mm L395	Élément de mât moyen 1550 mm L395
09.08058	Mastelement front 1550 mm L 395	Mast element front 1550 mm L 395	Mastelement vorne 1550 mm L395	Élément de mât devant 1550 mm L395
12007351	Veer voor mastborging	Spring for mast lock	Feder zur Mastsicherung	Ressort de fixation du mât
09.07932	Bus voor pulley bout	Bush for pulley bolt	Buschse für Riemenscheibenbolzen	Douille pour boulon de poulie
09.07921	Deblokkeerhaak L en M	Relaese hook L and M	Auslösehaken L und M	Crochet de dégagement L et M
09.08238	Bout voor deblokkeerhaak	Bolt for relaese hook	Bolzen für Auslösehaken	Boulon pour crochet de dégagement
09.07809	Gietstuk pulleyhouder L en M	Casting pulley holder L and M	Gießrollenhalter L und M	Support de poulie coulée L et M
09.07918	Pulleybout L en M	Pulley bolt L en M	Riemenscheibenschraube L und M	Boulon de poulie L et M
12000301	Lagerbout	Bearing bolt	Lager bolzen	Boulon de roulement
09.079150	Cap L en M	Cap L and M	Kappe L und M	Casquette L et M
12007349	Lager LM/L/M/PH	Bearing LM/L/M/PH	Lager LM/L/M/PH	Roulement LM/L/M/PH
09.07916	Wig links / rechts L en M	Wedge left / right L en M	Keil links / rechts L und M	Cale gauche/droite L et M
09.07919	Lip voor deblokkeerhaak	Lip for relaese hook	Lippe für Auslösehaken	Lèvre pour crochet de dégagement
12007151	Zelfborgende moer M10 DIN 985	Self-locking nut M10 DIN 985	Selbstsichernde Mutter M10 DIN 985	Écrou autobloquant M10 DIN 985
09.078880	Topstopper	Top stopper	Oberer Stopper	Bouchon supérieur
12007191	Sluistring 10 DIN 125	Washer 10 DIN 125	Unterlegscheibe 10 DIN 125	Rondelle 10 DIN 125
12007911	Zeskantbout M10 x 50 DIN 933	Hexagon bolt M10 x 50 DIN 933	Sechskantschraube M10 x 50 DIN 933	Boulon hexagonal M10 x 50 DIN 933
12007061	Zeskantbout M12 x 240 DIN 931	Hexagon bolt M12 x 240 DIN 931	Sechskantschraube M12 x 240 DIN 931	Boulon hexagonal M12 x 240 DIN 931
09.900060	Afdicht dop voor vork L en M	Sealing cap for fork L en M	Verschlusskappe für Gabel L und M	Bouchon d'étanchéité

+31(0)30-662 11 66

parts@alplift.com

www.alplift.com

**CLICK HERE
FOR ORDER**