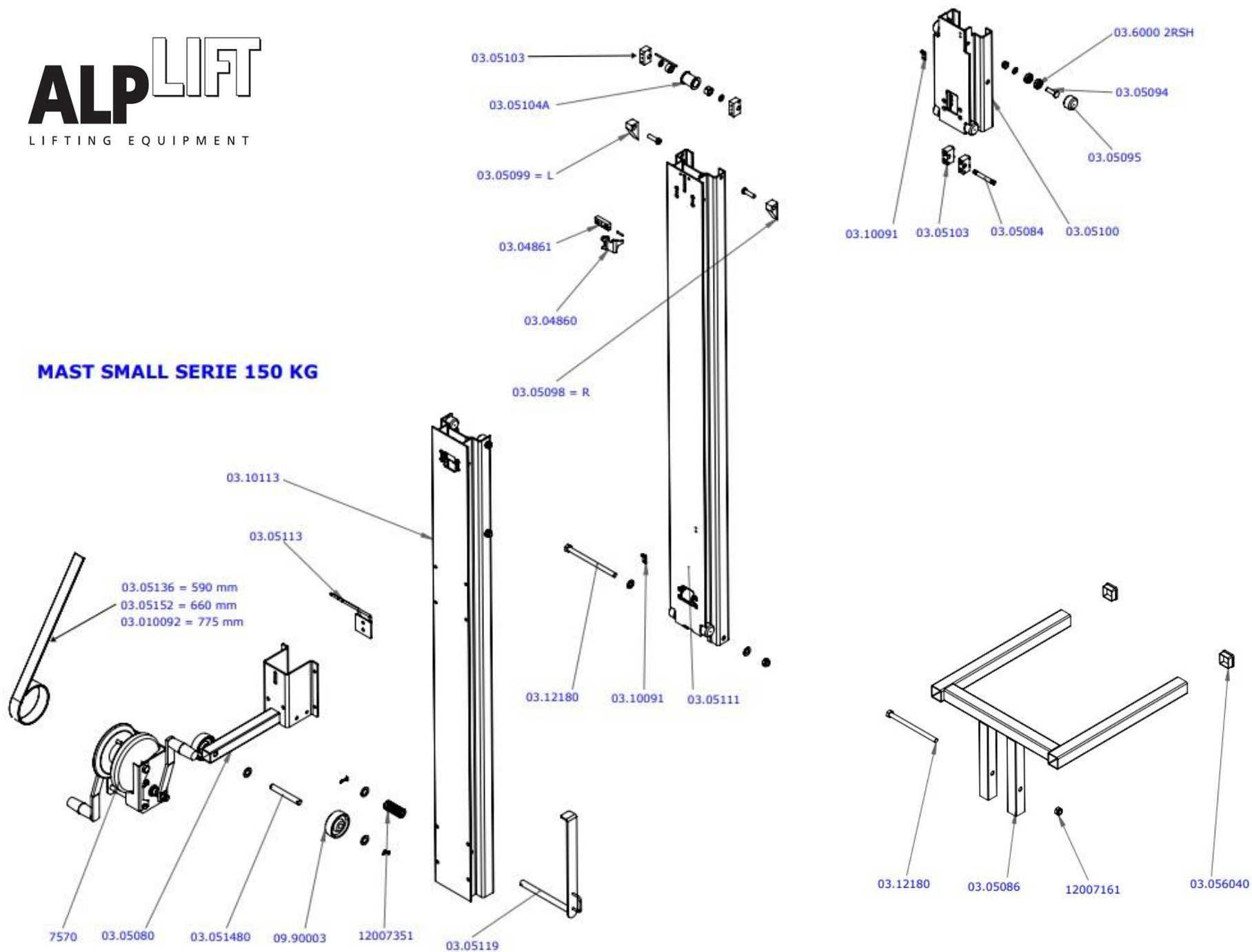


## MAST SMALL SERIE 150 KG



NR	OMSCHRIJVING	DESCRIPTION	BEZEICHNUNG	DESCRIPTION
03.10113	Mastelement fixed S 280 / S 400	Mast element fixed S 280 / S 400	Mastelement fixiert S 280 / S 400	Élément de mât fixe S 280 / S 400
03.10112	Mastelement middel S 280 / S 400	Mast element middle S 280 / S 400	Mastelement mittel S 280 / S 400	Élément de mât moyen S 280 / S 400
03.10111	Mastelement front S 280 / S 400	Mast element front S 280 / S 400	Mastelement vorne S 280 / S 400	Élément de mât devant S 280 / S 400
7570	Geluidsarme lier KX-1550	Low noise winch KX-1550	Geräuscharme Winde KX-1550	Treuil silencieux KX-1550
03.05080	Laadrolbeugel	Loading roll bar	Ladebügel	Arceau de Chargement
09.90003	Wiel laadrolbeugel LM/M/L/S	Wheel loading roll bar LM/M/L/S	Rad für ladebügel LM/M/L/S	Rol bar de chargement des roues LM/M/L/S
03.051080	As voor transportwiel S serie	Axle for transport wheel S serie	Achse für Transportrad S serie	Essieu pour roue de transport S série
12007351	Veer voor mastborging	Spring for mast lock	Feder zur Mastsicherung	Ressort de fixation du mât
03.05119	Mastborging S serie	Mast lock S serie	Mastsicherung S serie	Fixation du mât S série
03.05136	Hijsband Small 280 lengte 590 mm	Lifting strap Small 280 length 590 mm	Hebeband Small 280 Länge 590 mm	Sangle de levage Small 280 longueur 590 mm
03.05152	Hijsband Small 350 lengte 660 mm	Lifting strap Small 350 length 660 mm	Hebeband Small 350 Länge 660 mm	Sangle de levage Small 350 longueur 660 mm
03.010092	Hijsband Small 400 lengte 775 mm	Lifting strap Small 400 length 775 mm	Hebeband Small 400 Länge 775 mm	Sangle de levage Small 400 longueur 775 mm
03.05113	Bandliergeleiding	Belt winch guide	Gurtwindenführung	Guide de treuil à courroie
03.12180	Zeskantbout M12 x 180 DIN 931	Hexagon bolt M12 x 180 DIN 931	Sechskantschraube M12 x 180 DIN 931	Boulon hexagonal M12 x 180 DIN 931
03.10091	Nok blokkering wagen S serie	Cam blocking carriage S serie	Nockenblockierwagen S serie	Chariot de blocage de came S série
03.05103	Bevestigingsblok bandas	Band axle mounting block	Montageblock für Bandachse	Bloc de montage d'axe de bande
03.05084	As voor bandrol	Axle for belt roller	Achse für Gurtrolle	Axe pour rouleau à courroie
03.05100	Wagen Small Serie	Toolholder Small serie	Wagen Small serie	Voiture Small série
03.05095	Cap Small Serie	Cap Small Serie	Kappe Small Serie	Casquette Small série
03.05094	Lagerbout Small serie	Bearing bolt Small serie	Lagerbolzen Small serie	Boulon de roulement Small série
03.60002RSH	Lager Small serie	Bearing Small serie	Lager Small serie	Roulement Small série
03.05098	Wig rechts Small Serie	Wedge right Small serie	Keil rechts Small serie	Cale droite Small série
03.05099	Wig links Small Serie	Wedge left Small serie	Keil links Small serie	Cale gauche Small série
03.04860	Vergrendelhaak Small serie	Locking hook Small serie	Verriegelungshaken Small serie	Crochet de verrouillage Small série
03.04861	Ophangblok vergrendeling Small serie	Hanging block lock Small serie	Hängendes blockschloss Small serie	Serrure à bloc suspendu Small série
03.05104A	Band wiel Small serie	Tire wheel Small serie	Reifenrad Small serie	Roue à bandage Small série
03.05103	Bevestigingsblok bandas	Band axle mounting block	Montageblock für bandachse	Bloc de montage d'axe de bande
03.05086	Vork Small serie	Fork Small serie	Gabel Small serie	Fourche Small série
12007161	Zelfborgende moer M12 DIN 985	Self-locking nut M12 DIN 985	Selbstsichernde Mutter M12 DIN 985	Écrou autobloquant M12 DIN 985
03.056040	Dop voor vork / poot Smal serie	Cap for fork / leg Small serie	Kappe für Gabel / Bein Small serie	Bouchon pour fourche / jambe Small série

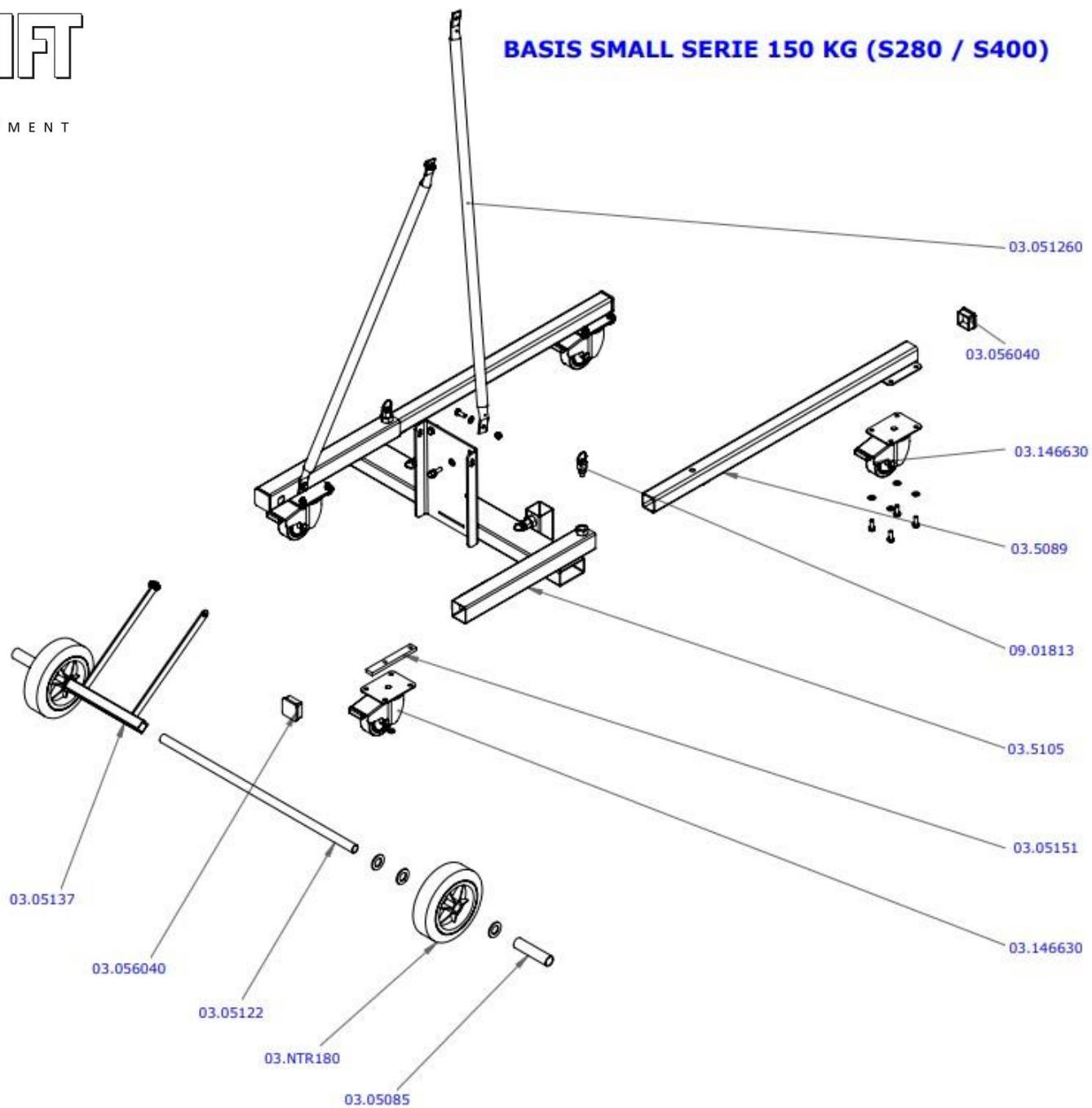
+31(0)30-662 11 66

[parts@alplift.com](mailto:parts@alplift.com)

[www.alplift.com](http://www.alplift.com)



**BASIS SMALL SERIE 150 KG (S280 / S400)**



NR	OMSCHRIJVING	DESCRIPTION	BEZEICHNUNG	DESCRIPTION
03.146630	Zwenkwiel met dubbele rem	Swivel castor with double brake	Schwenkrad mit Doppelbremse	Roulette pivotante à double frein
03.056040	Dop voor vork / poot Small serie	Cap for fork / leg Small serie	Kappe für Gabel / Bein Small serie	Bouchon pour fourche / jambe Small série
03.051260	Schoor Small serie	Strut Small serie	Strebe Small serie	Entretoise Small série
03.5089	Voorpoot Small serie	Front leg Small serie	Vorderbein Small serie	Pied avant Small série
09.01813	Lockpin	Lockpin	Lockpin	Lockpin
03.5105	Basis 150 kg Small serie	Basic 150 kg Small serie	Basic 150 kg. Small serie	Socle 150 kg. Small série
03.05151	Klem strip	Clamp strip	Klammeleiste	Bande de serrage
03.05137	Samenstelling trekbeugel Small serie	Composition drawbar	Komposition Deichsel	Timon de composition
03.05122	Achterwiel as Small serie	Rear wheel axle	Hinterradachse	Axe de roue arrière
03.NTR180	Rubberbandwiel	Rubber tire wheel	Reifenrad aus gummi	Roue de pneu en caoutchouc
03.05085	Afstandsbus voor achterwiel as	Distance bush for rear wheel axle	Distanzbuchse für Hinterradachse	Douille d'écartement pour axe de roue arrière

+31(0)30-662 11 66  
[parts@alplift.com](mailto:parts@alplift.com)  
[www.alplift.com](http://www.alplift.com)

