

ONDERDELEN XL 400

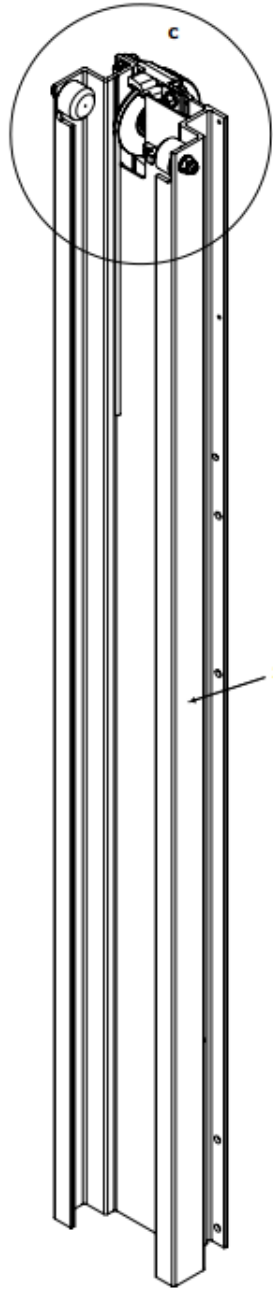
NR	OMSCHRIJVING	DESCRIPTION	BEZEICHNUNG	DESCRIPTION
09.08003	Schoor XL 400	Strut XL 400	Strebe XL 400	Entretoise XL 400
09.078880	Topstopper	Top stopper	Oberer Stopper	Bouchon supérieur
21.100001	Zijsteun compleet XL 400	Side support complete XL 400	Seitenstützen komplett XL 400	Support latéral complet XL 400
92000601	Zijsteunhouder XL 400	Side support holder XL 400	Seitenstützenhalter XL 400	Support de support latéral XL 400
21.097350	Zijsteunkoker XL 400	Side support sleeve XL 400	Seitliche stützhülse XL 400	Manchon de support latéral XL 400
09.08031R	Zwenkwiel groot achter Rechts	Swivel wheel large rear Right	Schwenkrad groß hinten rechts	Grande Roue pivotante arrière droite
09.08031L	Zwenkwiel groot achter Links	Swivel wheel large rear left	Schwenkrad groß hinten links	Grande Roue pivotante arrière gauche
21.09732	Voorpoot XL 400	Front leg XL 400	Vorderbein XL 400	Pied avant XL 400
21.905520	Zwenkwiel XL 400 voor	Swivel castor XL 400 front	Schwenkrad XL 400 Front	Roue pivotante XL 400 avant
21.09731	Basis 600 kg XL 400	Basic 600 kg XL 400	Basic 600 kg XL 400	Socle 600 kg XL 400
21.09798	Borging voorpoot XL 400	Locking front leg 400	Verriegelung des Vordersbeins XL 400	Pied avant verrouillable XL 400
21.09607	Wagen XL 400	Toolholder XL 400	Wagen XL 400	Voiture XL 400
21.09793	Vork XL 400	Fork XL 400	Gabel XL 400	Fourche XL 400
21.09604	Dop voor vork XL 400	Cap for fork XL 400	Kappe für Gabel XL 400	Bouchon pour fourche XL 400
09.08130	Borgpen Vork XL 400	Locking pin fork XL 400	Locking pin fork XL 400	Goupille de verrouillage fourche XL 400
09.080430	Laadrolbeugel	Loading roll bar	Ladebügel	Arceau de Chargement
09.90003	Wiel laadrolbeugel LM/M/L	Wheel loading roll bar LM/M/L	Rad für ladebügel LM/M/L	Rol bar de chargement des roues LM/M/L
21.09786	Mastelement fixed XL 400	Mast element fixed XL 400	Mastelement fixiert XL 400	Élément de mât fixe XL 400
21.09787	Mastelement middel XL 400	Mast element middle XL 400	Mastelement mittel XL 400	Élément de mât moyen XL 400
21.09788	Mastelement front XL 400	Mast element front XL 400	Mastelement vorne XL 400	Élément de mât devant XL 400
92000439	Lier K2550 500 kg	Winch K2550 500 kg	Winde K2550 500 kg	Treuil K2550 500 kg
12930003	Staalkabel XL 400 10.7 MTR	Steel cable XL 400 10.7 MTR	Stahlseil XL 400 10.7 MTR	Câble acier XL 400 10.7 MTR
09.900070	Handgreep aluminium	Handle aluminium	Griff aus aluminium	Poignée aluminium
7511	Slinger	Winch handle	Windenkurbel	Poignée de treuil
09.07808	Pulleygietstuk boven XL 400	Pulley casting top XL 400	Pulley-Gussoberteil XL 400	Haut de coulée de poulie XL 400
12007819	Kogelknop	Ball button	Kugelkonpf	Bouton Balle
12002881	Hevel voor stempel	Lever for stamp	Hebel für Stempel	Livier pour tampon
12002973	Gietstuk voor stempel	Die casting for stamp	Druckguss für Stempel	Moulage sous pression pour timbre
12001441	Stempelvoet met rubber ring	Stamping foot with rubber ring	Stamfuß mit Gummiring	Pied d'stampage avec anneau en caoutchouc
21.09737	Spindel voor zijsteun XL 400	Spindle for side support 400	Spindel für seitenstütze XL 400	Axe pour support latéral XL 400

+31(0)30-662 11 66

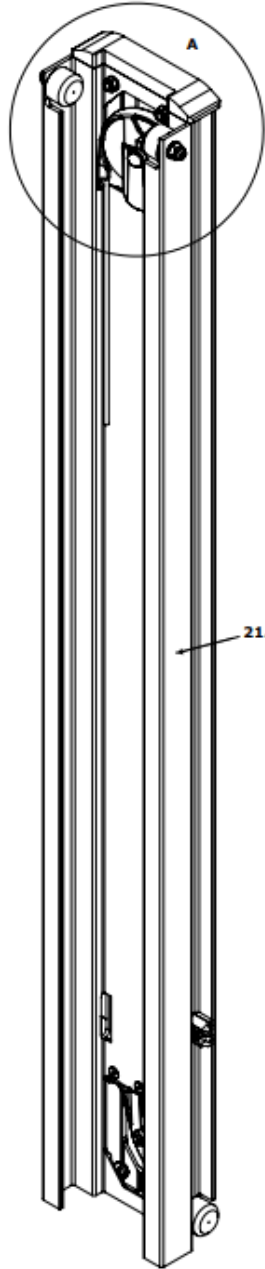
parts@alplift.com

www.alplift.com

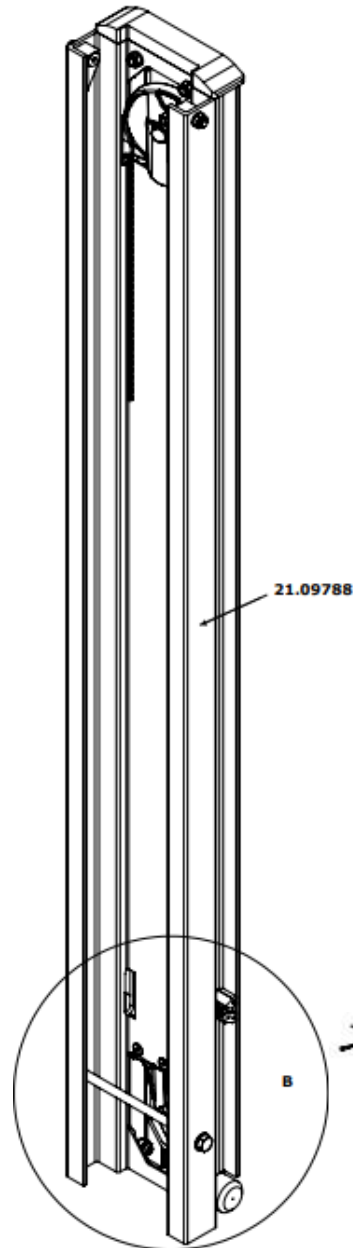
**CLICK HERE
FOR ORDER**



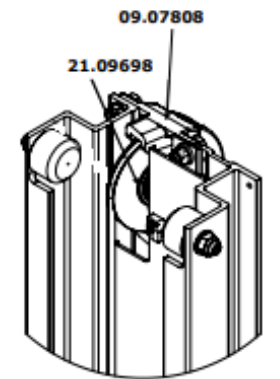
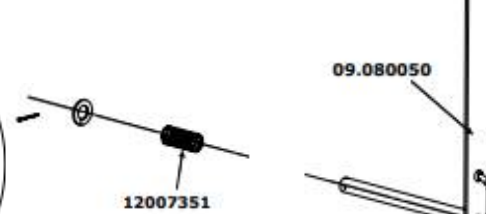
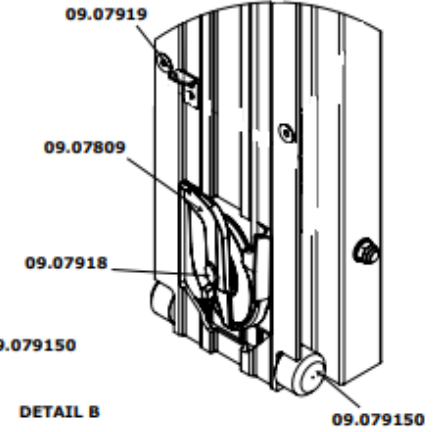
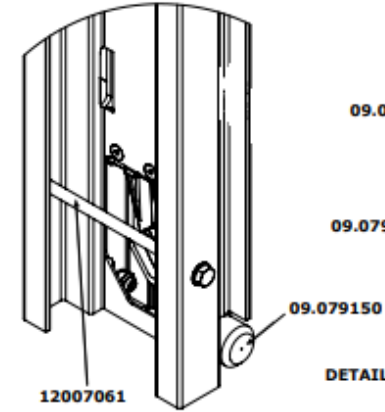
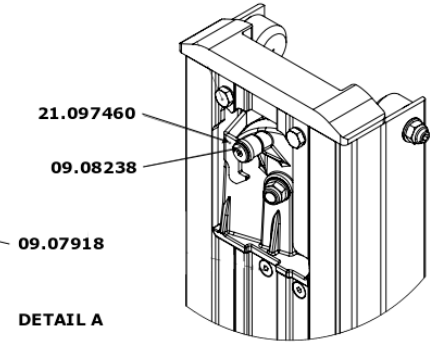
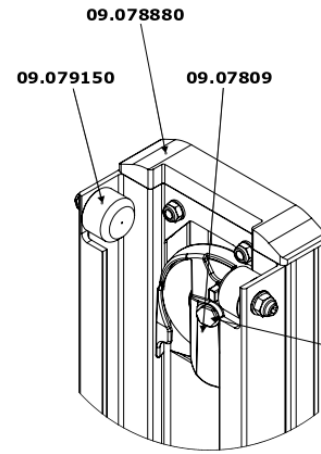
FIXED



MIDDLE



FRONT



DETAIL C

NR	OMSCHRIJVING	DESCRIPTION	BEZEICHNUNG	DESCRIPTION
21.09786	Mastelement fixed XL 400	Mast element fixed XL 400	Mastelement fixiert XL 400	Élément de mât fixe XL 400
21.09787	Mastelement middel XL 400	Mast element middle XL 400	Mastelement mittel XL 400	Élément de mât moyen XL 400
21.09788	Mastelement front XL 400	Mast element front XL 400	Mastelement vorne XL 400	Élément de mât devant XL 400
09.079150	Cap XL 400	Cap XL 400	Kappe XL 400	Casquette XL 400
09.07809	Gietstuk pulleyhouder XL 400	Casting pulley holder XL 400	Gießrollenhalter XL 400	Support de poulie de coulée XL 400
09.078880	Topstopper	Top stopper	Oberer Stopper	Bouchon supérieur
21.097460	Deblokkeerhaak XL 400	Unblock hook XL 400	Entriegelungshaken XL 400	Crochet de déblocage XL 400
09.08238	Bout voor deblokkeerhaak	Bolt for release hook	Bolzen für Auslösehaken	Boulon pour crochet de déverrouillage
09.07918	Pulley bout	Pulley bolt	Bolzen für Riemenscheibe	Boulon de poulie
09.07808	Pulleygietstuk boven XL 400	Pulley casting top XL 400	Pulley-Gussoberteil XL 400	Haut de coulée de poulie XL 400
21.09698	Pulley XL 400	Pulley XL 400	Riemenscheibe XL 400	Poulie XL 400
09.07919	Lip voor Deblokkeerhaak	Lip for release hook	Lippe für Auslösehaken	Lèvre pour crochet de dégagement
12007061	Zeskantbout M12x240 DIN 931	Hexagon bolt M12x240 DIN 931	Sechskantschraube M12x240 DIN 931	Boulon hexagonal M12x240 DIN 931
12007351	Veer voor mastborging	Spring for mast securing	Feder zur Mastsicherung	Ressort de fixation du mât
09.080050	Mastborging XL 400	Mast lock XL 400	Mastschloss XL 400	Verrou de mât XL 400

+31(0)30-662 11 66

parts@alplift.com

www.alplift.com

**CLICK HERE
FOR ORDER**